

	Вставные реле и вспомогательные контакторы	A
	Устройства защиты электродвигателей	B
	Контакторы и реле тепловой защиты	C
	Пускатели электродвигателей	D
	Устройства управления и сигнализации	E
	Электронные реле	F
	Концевые выключатели	G
	Преобразователи частоты электродвигателей	H
	Главные выключатели	I
	Цифровой указатель	X

**Серия ML – Главные выключатели
и выключатели аварийной остановки
для механического оборудования**

- I.3 Возможности монтажа
- I.4 Стандартная конфигурация
- I.6 Дополнительные устройства
- I.7 Выключатели в закрытом исполнении
- I.8 Технические данные
- I.9 Размеры





Соответствие стандартам

- Соответствие с:
- МЭК 947-3
 - DIN VDE 0660
 - Директива ЕЭС 73/73 на низковольтное оборудование
 - Директива ЕЭС 89/336 на ЭМС низковольтного оборудования

Сертификаты



Главные выключатели

Каждая главная цепь должна оснащаться управляемыми вручную главными выключателями. Это должны быть выключатели-разъединители, соответствующие категории эксплуатации AC23 (МЭК 947-3), и отвечающие следующим требованиям:

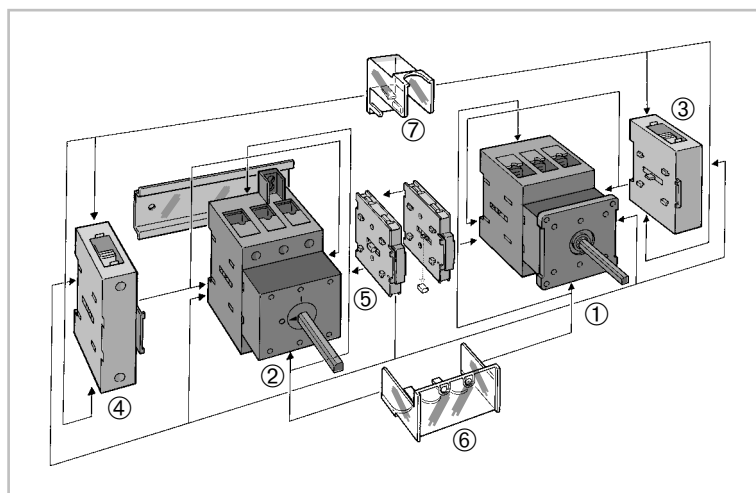
- Отключение электрооборудования от сети питания.
- Видимый индикатор наличия контакта или конструктивная функция разрыва (рукоятка находится в положении «OFF» (Отключено), когда все контакты разомкнуты).
- Если главный выключатель не является одновременно и выключателем аварийной остановки, то его рукоятка не должна быть красного цвета. Рекомендуется использовать рукоятки черного или серого цвета.
- Выключатель должен фиксироваться в разомкнутом положении (например, с помощью навесного замка).
- Все активные кабели должны отключаться от сети электроснабжения.
- Отключающая способность должна быть достаточной для того, чтобы разрывать ток самого крупного электродвигателя в заблокированном состоянии в сумме с рабочими токами остальных электродвигателей/нагрузок.
- Рукоятка главного выключателя должна находиться в удобно доступном месте на высоте 0,6-1,9 м выше уровня входящего провода.

Оборудование аварийной остановки

Главный выключатель может играть роль аварийного выключателя для некоторых механизмов.

Рукоятки выключателей такого типа должны быть красного цвета и располагаться на желтом фоне.

Контакты ручных аварийных выключателей должны размыкаться за счет приложения силы.



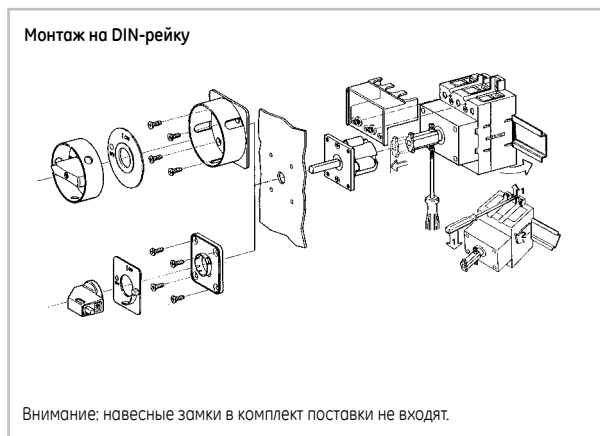
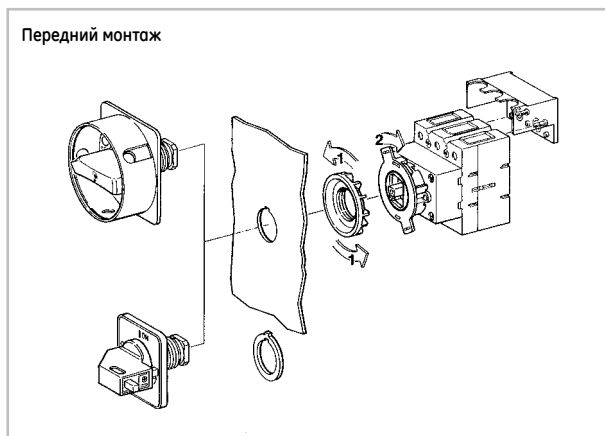
- ① Для установки на переднюю панель или дверь (скрытый монтаж)
- ② Для установки на заднюю панель или монтажную плату
- ③ Основной контакт и клеммы «земля» или «нейтраль» для ①
- ④ Основной контакт и клеммы «земля» или «нейтраль» для ②
- ⑤ Вспомогательный выключатель 1 НО/1 НЗ для ① и ②
- ⑥ Накладка трехполюсной клеммной коробки для ① и ②
- ⑦ Накладка однополюсной клеммной коробки для ③ и ④

- Возможности монтажа ● стр. I.3
- Дополнительные устройства ● стр. I.6
- Технические данные ● стр. I.8
- Размеры ● стр. I.9


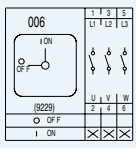

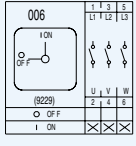

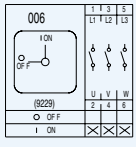

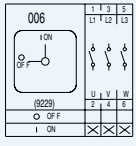

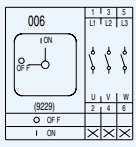


Возможности монтажа

	lth	25A	40A	63A	80A	125A
	Серия	ML 1	ML 1	ML 2	ML 2	ML 3
	Тип	640	650	660	670	680
Переднего монтажа (встраиваемые)						
	Цвет					
Крепление в центральной части						
Ø 22,5/30,5 мм для 3 навесных замков	красный/желтый	789178	789179			
Ø 22,5/30,5 мм для 3 навесных замков	черный	789180	789181			
Ø 22,5/30,5 мм для 1 или 2 навесных замков	крас./желт	789174	789175			
Ø 22,5/30,5 мм для 1 или 2 навесных замков	черный	789176	789177			
Крепление в 4-х точках						
Со стандартной ручкой	черный	789239	789240	789241	789242	789243
Для 3 навесных замков	красный/желтый	789186	789187	789188	789189	789190
Для 3 навесных замков	черный	789191	789192	789193	789194	789195
Для 1 или 2 навесных замков	красный/желтый	789182	789183			
Для 1 или 2 навесных замков	черный	789184	789185			
Заднего монтажа						
С возможностью крепежа на панель						
Для 3 навесных замков	красный/желтый	789200	789201	789202	789203	789204
Для 3 навесных замков	черный	789205	789206	789207	789208	789209
Для 1 или 2 навесных замков	красный/желтый	789196	789197			
Для 1 или 2 навесных замков	черный	789198	789199			
С возможностью крепежа на дверь						
Для 3 навесных замков	красный/желтый	789214	789215	789216	789217	789218
Для 3 навесных замков	черный	789219	789220	789221	789122	789223
Для 1 или 2 навесных замков	красный/желтый	789210	789211			
Для 1 или 2 навесных замков	черный	789212	789213			
Для монтажа на DIN-рейку						
Со стандартной ручкой	черный	789234	789235	789236	789237	789238
Для 1 или 2 навесных замков	красный/желтый	789224	789225	789226	789227	789228
Для 1 или 2 навесных замков	черный	789229	789230	789231	789232	789233


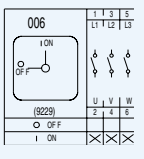

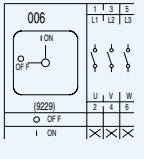

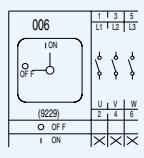

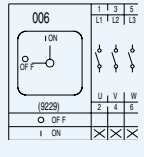

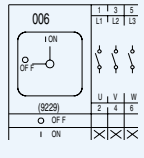

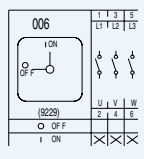


Стандартная конфигурация – монтаж на переднюю панель

Центральное крепление Ø 22.5/30.5 мм		Диаграмма	Защита	Ithe	Тип	красный/ желтый	черный/ серый	Комплект поставки
						6-значный код	6-значный код	
 <p>Блокирующая рукоятка под 1 или 2 навесных замка</p>		С накладкой клеммной колодки	IP65	25A	640	789174	789176	1
		С накладкой клеммной колодки	IP65	40A	650	789175	789177	1
 <p>Блокирующая рукоятка под 3 навесных замка</p>		С накладкой клеммной колодки	IP65	25A	640	789178	789180	1
		С накладкой клеммной колодки	IP65	40A	650	789179	789181	1
Крепление в 4-х точках								
 <p>Блокирующая рукоятка под 1 или 2 навесных замка</p>		С накладкой клеммной колодки	IP55	25A	640	789182	789184	1
		С накладкой клеммной колодки	IP55	40A	650	789183	789185	1
 <p>Блокирующая рукоятка под 3 навесных замка</p>		С накладкой клеммной колодки	IP55	25A	640	789186	789191	1
		С накладкой клеммной колодки	IP55	40A	650	789187	789192	1
		С накладкой клеммной колодки	IP55	63A	660	789188	789193	1
		С накладкой клеммной колодки	IP55	80A	670	789189	789194	
		С накладкой клеммной колодки	IP55	125A	680	789190	789195	
 <p>Со стандартной рукояткой черного цвета</p>			IP55	25A	640		789239	1
			IP55	40A	650		789240	1
			IP55	63A	660		789241	1
			IP55	80A	670		789242	1
			IP55	125A	680		789243	1

Перечень дополнительных устройств приведен на стр. I.6

Стандартная конфигурация – монтаж на заднюю панель

Монтаж на DIN-рейку		006	Защита	Ithe	Тип	красный/ желтый	черный/ серый	Комплект поставки		
						6-значный код	6-значный код			
 <p>Блокирующая рукоятка под 1 или 2 навесных замка</p>		С накладкой клеммной колодки	IP30	25A	640	789224 789225	789229	1		
		С накладкой клеммной колодки	IP30	40A	650		789230	1		
		С накладкой клеммной колодки	IP30	63A	660	789226	789231	1		
		С накладкой клеммной колодки	IP30	80A	670	789227	789232	1		
		С накладкой клеммной колодки	IP30	125A	680	789228	789233	1		
 <p>Со стандартной рукояткой черного цвета</p>			IP30	25A	640		789234	1		
			IP30	40A	650		789235	1		
			IP30	63A	660		789236	1		
			IP30	80A	670		789237	1		
			IP30	125A	680		789238	1		
С возможностью крепежа на двери		 <p>Блокирующая рукоятка под 1 или 2 навесных замка</p>		С накладкой клеммной колодки	IP55	25A	640	789210	789212	1
	IP55			40A	650	789211	789213	1		
	IP55			63A	660	789216	789221	1		
 <p>Блокирующая рукоятка под 3 навесных замка</p>		С накладкой клеммной колодки	IP55	25A	640	789214	789219	1		
		С накладкой клеммной колодки	IP55	40A	650	789215	789220	1		
		С накладкой клеммной колодки	IP55	63A	660	789216	789221	1		
		С накладкой клеммной колодки	IP55	80A	670	789217	789222	1		
		С накладкой клеммной колодки	IP55	125A	680	789218	789223	1		
С возможностью крепежа на передней панели		 <p>Блокирующая рукоятка под 1 или 2 навесных замка</p>		С накладкой клеммной колодки	IP65	25A	640	789196	789198	1
	IP65			40A	650	789197	789199	1		
 <p>Блокирующая рукоятка под 3 навесных замка</p>		С накладкой клеммной колодки	IP65	25A	640	789200	789205	1		
		С накладкой клеммной колодки	IP65	40A	650	789201	789206	1		
		С накладкой клеммной колодки	IP65	63A	660	789202	789207	1		
		С накладкой клеммной колодки	IP65	80A	670	789203	789208	1		
		С накладкой клеммной колодки	IP65	125A	680	789204	789209	1		

Перечень дополнительных устройств приведен на стр. I.6

ГЛАВНЫЕ ВЫКЛЮЧАТЕЛИ

A

B

C

D

E

F

G

H

I

X



Дополнительные устройства – Встраиваемые блок-контакты⁽¹⁾

	С отключаемой нейтралью			С фиксированным модулем нейтрали		
	Переднего монтажа	Заднего монтажа		Переднего монтажа	Заднего монтажа	
	789244	789245	1	789262	789263	1
	Серия ML1 – Тип 640/650			Серия ML1 – Тип 640/650		
	789246	789247	1	789264	789265	1
	Серия ML2 – Тип 660/670			Серия ML2 – Тип 660/670		
	789248	789249	1	789266	789267	3
	Серия ML3 – Тип 680			Серия ML3 – Тип 680		
	Переключающие контакты			Вспомогат. контакты (НО+НЗ) Ith = 16 А		
	789250	789251	1	789268	789269	1
	Серия ML1 – Тип 640/650			Серия ML1 – Тип 640/650		
	789252	789253	1	789268	789269	1
	Серия ML2 – Тип 660/670			Серия ML2 – Тип 660/670		
	789254	789255	1	789268	789269	1
	Серия ML3 – Тип 680			Серия ML3 – Тип 680		
	Клемма заземления (фиксированная)					
	789256	789257	1			
	Серия ML1 – Тип 640/650					
	789258	789259	1			
	Серия ML2 – Тип 660/670					
	789260	789261	1			
	Серия ML3 – Тип 680					

Дополнительные устройства – Накладка на клеммы

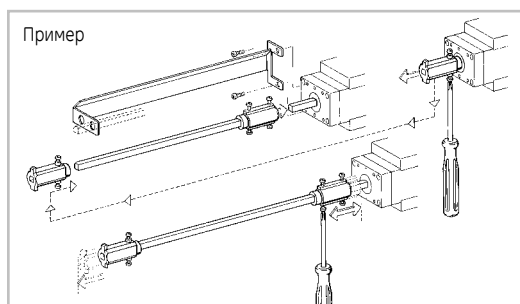
	Накладка на 1 клемму (HS1)		Накладка на 3 клеммы (HS3)	
	789270	1	789272	1
	Серия ML1 – Тип 640/650		Серия ML1 – Тип 640/650	
	789271	1	789273	1
	Серия ML2 – Тип 660/670		Серия ML2 – Тип 660/670	
	789271	1	789274	1
	Серия ML3 – Тип 680		Серия ML3 – Тип 680	
	Для выключателей и переднего и заднего монтажа используются одни и те же накладки			

Удлинители оси для установки на дверь

Длина оси	Расстояние между дверью и основанием (мм)		
	ML1	ML2, ML3	Номер по каталогу
AL-65	170-215 мм	185-320 мм	789275
AL-165	265-335 мм	280-350 мм	789276
AL-265 ⁽²⁾	365-435 мм	380-450 мм	789277
AL-365 ⁽²⁾	465-535 мм	480-550 мм	789278
Опора оси для 265 и 365 мм			789279

Удлинительная ось используется в тех случаях, когда глубина устройства превышает длину стандартной оси.
ML1: 105-135 мм
ML2 and ML3: 120-150 мм

- (1) ML1: максимум 2 устройства
ML2 и ML3: максимум 3 устройства
(2) Опора оси входит в комплект поставки.



Выключатели в закрытом исполнении



Описываемый выключатель представляет собой главный выключатель в закрытом исполнении, оснащенный рукояткой, запираемой на 3 навесных замка. Если выключатель имеет красную рукоятку и желтую переднюю накладку, то он должен использоваться в качестве аварийного выключателя, в противном случае используется сочетание черного и серого цветов.

Существуют шесть размеров стандартных корпусов для серии ML. Каждый из них оснащен двойной клеммой заземления. Выключатели типа 640 (3-х и 4-х полюсные) оснащаются дополнительной клеммой нейтрали.

Все корпуса имеют степень защиты IP65, и выполняются из ударопрочного и огнестойкого полиэстера.

Выключатели в закрытом исполнении

	Диаграмма	Тип	Ithe	Тип корпуса	красный/желтый с 3 навесными замками	черный/серый с 3 навесными замками	Комплект поставки
					6-значный код	6-значный код	
Трехполюсные		640	25A	E2	789280	789285	1
		650	32A	E3	789281	789286	1
		660	50A	E4	789282	789287	1
		670	63A	E5	789283	789288	1
		680	100A	E7	789284	789289	1
Четырехполюсные		640	25A	E2	789290	789295	1
		650	32A	E3	789291	789296	1
		660	50A	E4	789292	789297	1
		670	63A	E5	789293	789298	1
		680	100A	E7	789294	789299	1
Трехполюсные (1НО + 1НЗ)		640	25A	E2	789300	789305	1
		650	32A	E3	789301	789306	1
		660	50A	E4	789302	789307	1
		670	63A	E5	789303	789308	1
		680	100A	E7	789304	789309	1
Четырехполюсные (1НО + 1НЗ)		640	25A	E2	789310	789315	1
		650	32A	E3	789311	789316	1
		660	50A	E4	789312	789317	1
		670	63A	E5	789313	789318	1
		680	100A	E7	789314	789319	1
Шестиполюсные		640	25A	E2	789320	789325	1
		650	32A	E3	789321	789326	1
		660	50A	E4	789322	789327	1
		670	63A	E5	789323	789328	1
		680	100A	E7	789324	789329	1
Шестиполюсные (1НО + 1НЗ)		640	25A	E2	789330	789335	1
		650	32A	E3	789331	789336	1
		660	50A	E4	789332	789337	1
		670	63A	E5	789333	789338	1
		680	100A	E7	789334	789339	1

Технические данные

Главные выключатели – в соответствии с МЭК 947-3, EN 60947-3, DIN VDE 0660 часть 107, UL и CSA

Серия		ML 1	ML 1	ML 2	ML 2	ML 3	
Типы		640	650	660	670	680	
Номинальный непрерывный ток	I_n в открытом исполнении = I_{th}	(A)	25	40	63	80	125
	I_{the} в закрытом исполнении	(A)	25	32	50	63	100
Номинальное напряжение через изоляцию U_i (III/3)		(B)	690	690	690	690	690
Номинальное выдерживаемое импульсное напряжение U_{imp} (III/3)		(кВ)	6	6	6	6	6
Номинальный ток срабатывания I_e AC21 A ⁽³⁾		(A)	25	40	63	80	125
Номинальное рабочее напряжение U_e		(B)	690	690	690	690	690
Частота		(Гц)	50/60	50/60	50/60	50/60	50/60
Включающая/отключающая способность							
Категория применения AC3:	3 x 230В	(кВт)	5.5	7.5	15	18.5	22
Переключатели электродвигателей для эксплуатационного переключения	3 x 400В	(кВт)	7.5	11	22	30	37
	3 x 690В	(кВт)	7.5	11	22	30	45
Категория применения AC23A ⁽³⁾	3 x 230В	(кВт)	7.5	11	18.5	22	25
Переключатели электродвигателей (главные переключатели для оборудования)	3 x 400В	(кВт)	11	15	30 ⁽¹⁾	37 ⁽²⁾	45
	3 x 690В	(кВт)	11	15	30 ⁽¹⁾	37 ⁽²⁾	45
Номинальная категория размыкания AC23 A ⁽³⁾	3 x 230В	(A)	260	390	630	750	870
	3 x 400В	(A)	220	300	570	700	850
	3 x 690В	(A)	130	170	330	400	490
Мощность короткого замыкания							
Максимальный номинал предохранителя, gG		(A)	50	50	80	80	125
Номинальный условный ток короткого замыкания		(кАэфф)	10	10	-	-	-
Номинальная включающая способность при коротком замыкании, I_{cm}		(кА)	-	-	2.1	2.1	3.4
Номинальный предельный краткосрочный ток, I_{cs} (в течение 1 с)		(Аэфф)	300	480	765	960	1500
Функция размыкания до		(B)	690	690	690	690	690
Винтовые клеммы (Pozidriv)			M4	M4	M5	M5	M6
Момент затяжки винтов клемм		(Н*м)	2.5	2.5	4	4	6
Поперечное сечение провода							
Цельный или многожильный (медь)		мин. – макс. (мм ²)	1.5-10	1.5-10	2.5-35	2.5-35	6-70
Гибкий с наконечником (DIN 46228)		мин. – макс. (мм ²)	1.5-6	1.5-6	1.5-25	1.5-25	6-50
3-фазный общего назначения		(A)	25	40	63	80	125
		(B)	600	600	600	600	600
3-фазный для электродвигателей	240В	(л.с.)	7.5	10	15	20	25
	480В	(л.с.)	10	20	30	40	50
	600В	(л.с.)	10	20	30	40	50
1-фазный для электродвигателей (двухполюсных)	120В	(л.с.)	1	1.5	3	4	6
	240В	(л.с.)	2	3	7.5	10	15
Поперечное сечение провода		Калибр по AWG	14-7	14-3	14-2	14-2	8-1/0

(1) 22 кВт в закрытом исполнении

(2) 30 кВт в закрытом исполнении

(3) ML2/ML3 согласно EN 60947-3 категория "B"

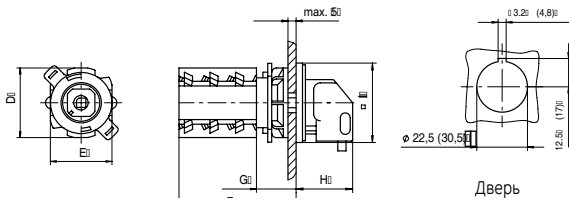
Вспомогательные контакты для ML 1/2/3 – в соответствии с МЭК 947-5-1

Серия		ML 1/2/3	
Номинальный непрерывный ток	I_n в открытом исполнении = I_{th}	(A)	16
	I_{the} в закрытом исполнении	(A)	16
Номинальное напряжение через изоляцию U_i (III/3)		(B)	690
Номинальное выдерживаемое импульсное напряжение U_{imp}		(кВ)	6
Номинальный рабочий ток I_e (AC15)	230В	(A)	6
	400В	(A)	4
	690В	(A)	2
		(A)	16
Максимальный номинал предохранителя, gG		(A)	16
Номинальный условный ток короткого замыкания		(кАэфф)	3
Поперечное сечение провода, одножильного или многожильного		мин. – макс. (мм ²)	1-4
Гибкий с наконечником (DIN 46228)		мин. – макс. (мм ²)	1-2.5
Винтовые клеммы (тип Pozidriv – под шлицевую и крестовую отвертку)			M3
Момент затяжки винтов клемм		(Н*м)	0.6

Чертежи с указанием размеров

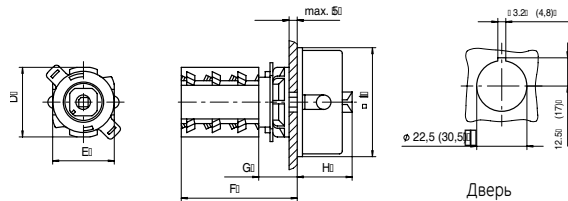
Переднего монтажа – центральное крепление $\varnothing 22.5/30.5$ мм

Для 1 или 2 навесных замков, макс. $\varnothing 5$ мм



Серия	D	E	F	G	H	I
ML1	55	45	75	25	35	48

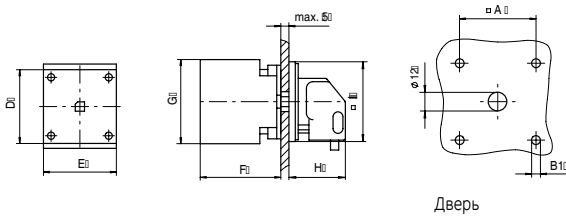
Для 3, макс. \varnothing макс. 9 мм



Серия	D	E	F	G	H	I
ML1	55	45	75	25	35	66

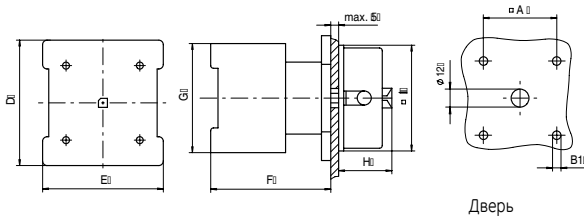
Для переднего монтажа – крепление в 4-х точках

Для 1 или 2 навесных замков, макс. $\varnothing 5$ мм



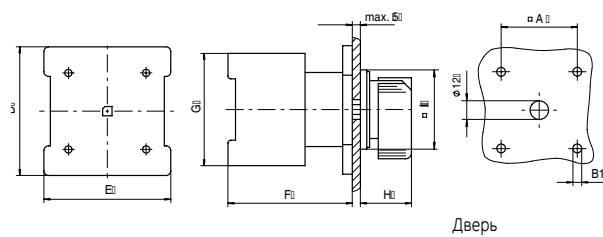
Серия	A	B1	D	E	F	G	H	I
ML1	36	4.5	44	44	50	55	35	48

Для 3 навесных замков, макс. $\varnothing 5$ мм



Серия	A	B1	D	E	F	G	H	I
ML1	36	4.5	44	44	50	55	32	66
ML2	48	5.5	58	58	72	75	37	86
ML3	48	5.5	78	78	72	80	37	86

Для переднего монтажа – крепление в 4-х точках со стандартной черной ручкой



Серия	A	B1	D	E	F	G	H	I
ML1	36	4.5	44	44	50	55	29	48
ML2	48	5.5	58	58	72	75	33	64
ML3	69	5.5	78	78	72	80	35	88

A

B

C

D

E

F

G

H

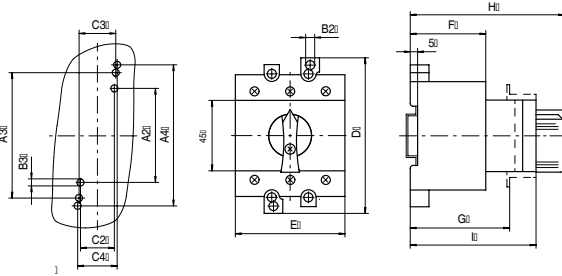
I

X

Чертежи с указанием размеров

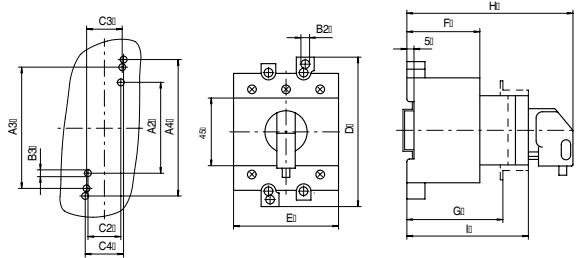
Для заднего монтажа – монтаж на DIN-рейку

Со стандартной рукояткой черного цвета



Серия	A2	A3	A4	B2	B3	C2	C3
ML1	60	65	70	4.2	3.8	22	30
ML2	-	80	90	5.5	5.2	-	23.5
ML3	-	80	90	5.5	5.2	-	23.5
Серия	C4	D	E	F	G	H	I
ML1	25	78	52.5	42	48.5	87.5	67.5
ML2	25	100	53.5	49	-	100	79
ML3	25	100	70	49	-	100	79

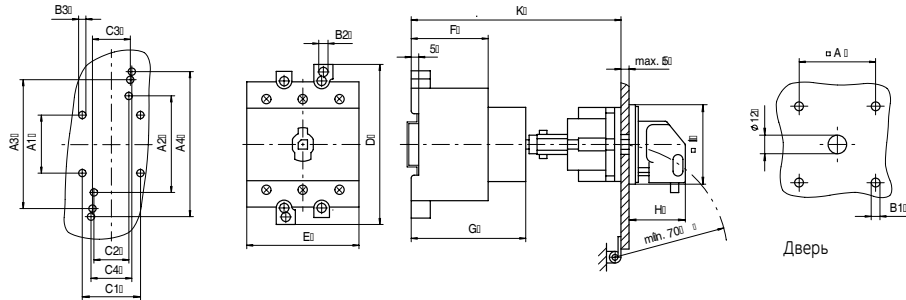
Для 1 или 2 навесных замков, макс. Ø 5 мм



Серия	A2	A3	A4	B2	B3	C2	C3
ML1	60	65	70	4.2	3.8	22	30
ML2	-	80	90	5.5	5.2	-	23.5
ML3	-	80	90	5.5	5.2	-	23.5
Серия	C4	D	E	F	G	H	I
ML1	25	78	52.5	42	48.5	91.5	67.5
ML2	25	100	53.5	49	-	104	79
ML3	25	100	70	49	-	104	79

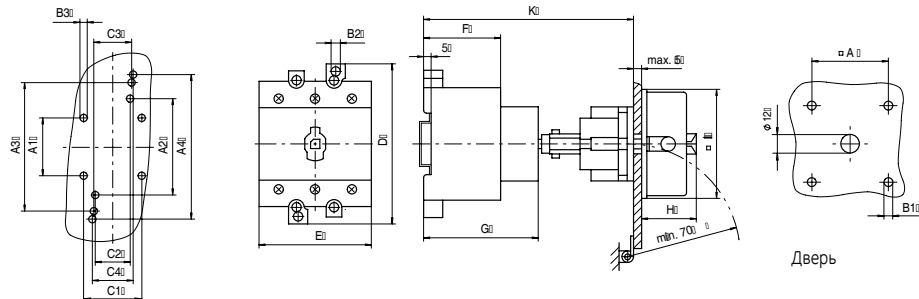
Для заднего монтажа – с возможностью крепежа на дверь

Для 1 или 2 навесных замков, макс. Ø 5 мм



Серия	A	A2	A3	A4	B1	B2	B3	C2	C3	C4	D	E	F	G	H	I	K
ML1	36	60	65	70	4.5	4.2	3.8	22	30	25	78	45	42	55	35	48	105-135

Для 3 навесных замков, макс. Ø 5 мм

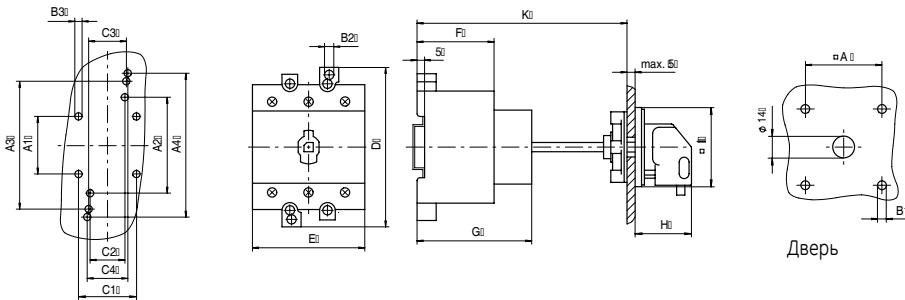


Серия	A	A2	A3	A4	B1	B2	B3	C2	C3	C4	D	E	F	G	H	I	K
ML1	36	60	65	70	4.5	4.2	3.8	22	30	25	78	45	42	55	32	66	105-135
ML2	36	-	80	90	5.5	5.5	5.2	-	23.5	25	100	53.5	49	72	37	86	120-150
ML3	36	-	80	90	5.5	5.5	5.2	-	23.5	25	100	70	49	72	37	86	120-150



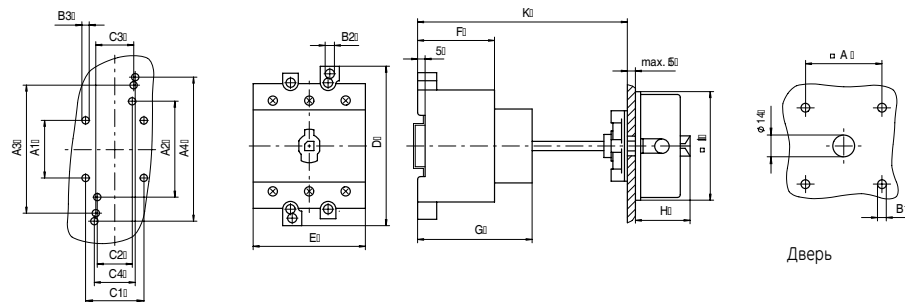
Для заднего монтажа – с возможностью крепежа на корпус

Для 1 или 2 навесных замков, макс. Ø 9 мм



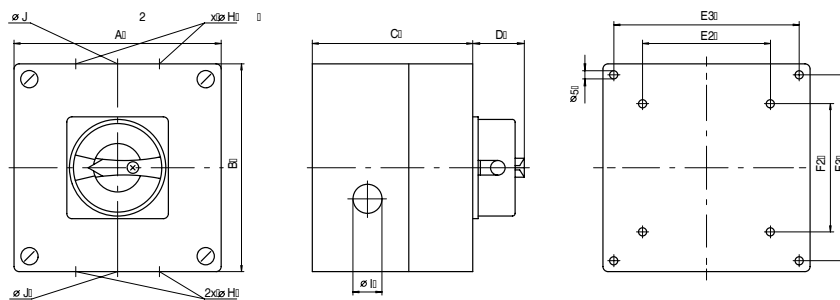
Серия	A	A2	A3	A4	B1	B2	B3	C2	C3	C4	D	E	F	G	H	I	K
ML1	36	60	65	70	4.5	4.2	3.8	22	30	25	78	45	42	55	35	48	105-135

Для 3 навесных замков, макс. Ø 9 мм



Серия	A	A2	A3	A4	B1	B2	B3	C2	C3	C4	D	E	F	G	H	I	K
ML1	36	60	65	70	4.5	4.2	3.8	22	30	25	78	45	42	55	32	66	88-98
ML2	36	-	80	90	5.5	5.5	5.2	-	23.5	25	100	53.5	49	72	37	86	103-113
ML3	36	-	80	90	5.5	5.5	5.2	-	23.5	25	100	70	49	72	37	86	103-113

Выключатели в закрытом исполнении



Корпус типа	A	B	C	D	E2	E3	F2	F3
E2	94	130	81	32	-	79	-	115
E3	130	130	99	32	-	115	-	115
E4	110	180	11	32	50	95	120	165
E5	180	182	111	37	120	165	120	167
E6	180	254	111	37	120	165	190	239
E7	265	265	140	37	194	-	230	-

Кабельный ввод					
ТипН (1)	I (1)	H (2)	I (2)	J (2)	
E2	PG 16/11	PG 11	-	-	-
E3	PG 21/16	PG 16	-	-	-
E4	-	-	PG 21	PG 11	-
E5	-	-	PG 29	-	PG 11
E6	-	-	PG 29	PG 11	-
E7	PG 36/29	PG 29	-	-	-

(1) Выбиваемая заглушка
(2) Кабельный ввод



РАЗМЕРЫ

A

B

C

D

E

F

G

H

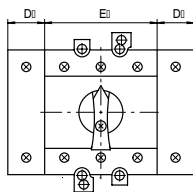
I

X

Чертежи с указанием размеров

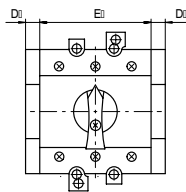
Дополнительные принадлежности

Модуль нейтрали и клемма заземления



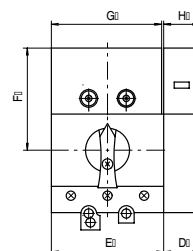
Серия	D	E
ML1	14.5	45
ML2	23	53.5
ML3	23	70

Дополнительные контакты (НО + НЗ)



Серия	D	E
ML1	9.5	45
ML2	9.5	53.5
ML3	9.5	70

Клеммная Накладка



Серия	D	E	F	G	H
ML114.5	45	53	41	14	
ML223	53.5	61	52	22.5	
ML323	70	65	68	22.5	

A

B

C

D

E

F

G

H

I

X